

МИНОБРНАУКИ РОССИИ

Федеральное государственное бюджетное образовательное учреждение
высшего образования
«Российский государственный гуманитарный университет»
(РГГУ)

ИНСТИТУТ ИНФОРМАЦИОННЫХ НАУК И ТЕХНОЛОГИЙ БЕЗОПАСНОСТИ
ФАКУЛЬТЕТ ИНФОРМАЦИОННЫХ СИСТЕМ И БЕЗОПАСНОСТИ
Кафедра комплексной защиты информации

АППАРАТНЫЕ СРЕДСТВА ВЫЧИСЛИТЕЛЬНОЙ ТЕХНИКИ

РАБОЧАЯ ПРОГРАММА ДИСЦИПЛИНЫ

Направление подготовки 10.03.01 Информационная безопасность

Направленность (профили) подготовки:

№ 2 Организация и технология защиты информации

№ 3 Комплексная защита объектов информатизации

Уровень квалификации выпускника – бакалавр

Форма обучения – очная

РПД адаптирована для лиц
с ограниченными возможностями
здоровья и инвалидов

Москва 2017

Аппаратные средства вычислительной техники

Рабочая программа дисциплины

Составитель:

Старший преподаватель кафедры КЗИ С.А. Иванов

Ответственный редактор

Кандидат технических наук, и.о. зав. кафедрой КЗИ Д.А. Митюшин

УТВЕРЖДЕНО

Протокол заседания кафедры
комплексной защиты информации

№ 6 от 24.01.2017 г. _____

ОГЛАВЛЕНИЕ

1. Пояснительная записка

1.1 Цель и задачи дисциплины

1.2. Формируемые компетенции, соотнесённые с планируемыми результатами обучения по дисциплине

1.3. Место дисциплины в структуре образовательной программы

2. Структура дисциплины

3. Содержание дисциплины

4. Образовательные технологии

5. Оценка планируемых результатов обучения

5.1. Система оценивания

5.2. Критерии выставления оценок

5.3. Оценочные средства (материалы) для текущего контроля успеваемости, промежуточной аттестации обучающихся по дисциплине

6. Учебно-методическое и информационное обеспечение дисциплины

6.1. Список источников и литературы

6.2. Перечень ресурсов информационно-телекоммуникационной сети «Интернет»

7. Материально-техническое обеспечение дисциплины

8. Обеспечение образовательного процесса для лиц с ограниченными возможностями здоровья и инвалидов

9. Методические материалы

9.1. Планы практических занятий

Приложения

Приложение 1. Аннотация дисциплины

Приложение 2. Лист изменений

1. Пояснительная записка

1.1. Цель и задачи дисциплины

Цель дисциплины – приобретение знаний и умений, необходимых для деятельности, связанной с эксплуатацией и обслуживанием современных средств вычислительной техники, а так же подготовка обучаемых к грамотному и эффективному использованию компьютера как инструмента для решения задач различной степени сложности в области компьютерной безопасности.

Задачи дисциплины:

- изучение основ и элементной базы вычислительной техники;
- изучение принципов построения и функционирования комбинационных схем и цифровых автоматов;
- изучение принципов работы микропроцессорных систем, архитектуры и принципов работы ЭВМ;
- формирование навыков, необходимых для управления аппаратными средствами на низком уровне.

1.2. Формируемые компетенции, соотнесённые с планируемыми результатами обучения по дисциплине:

Коды компетенции	Содержание компетенций	Перечень планируемых результатов обучения по дисциплине
ОПК-3	способность применять положения электротехники, электроники и схемотехники для решения профессиональных задач	<p>Знать: принципы работы базовых элементов и устройств компьютеров; логические основы вычислительной техники и архитектуру основных типов современных аппаратных средств; основные понятия и законы электротехники; структуру и принципы работы современных и перспективных микропроцессоров; состав и назначение функциональных компонентов компьютера.</p> <p>Уметь: управлять компьютером, используя особенности работы базовых элементов и устройств компьютеров.</p> <p>Владеть: методикой настройки и поиска неисправностей программно-аппаратных и технических средств; навыками безопасного использования технических средств в профессиональной деятельности.</p>

1.3. Место дисциплины в структуре образовательной программы

Дисциплина «Аппаратные средства вычислительной техники» относится к базовой части блока дисциплин учебного плана.

Для освоения дисциплины необходимы знания, умения и владения, сформированные в ходе изучения дисциплины «Технологии и методы программирования».

В результате освоения дисциплины формируются знания, умения и владения, необходимые для изучения следующих дисциплин: «Программно-аппаратные средства защиты информации», «Информационные процессы и системы. Вычислительные сети».

2. Структура дисциплины

Структура дисциплины для очной формы обучения

Общая трудоёмкость дисциплины составляет 4 з.е., 144 ч., в том числе контактная работа обучающихся с преподавателем 56 ч., самостоятельная работа обучающихся 88 ч.

№ п/п	Раздел дисциплины/темы	Семестр	Виды учебной работы (в часах)					Самостоятельная работа	Формы текущего контроля успеваемости, форма промежуточной аттестации (<i>по семестрам</i>)
			контактная						
			Лекции	Семинар	Практические занятия	Лабораторные занятия	Промежуточная аттестация		
1	<i>Арифметические и логические основы цифровых машин</i>	2	4			8		22	Оценка выполнения практических заданий
2	<i>Элементы и узлы ЭВМ</i>	2	4			8		22	Оценка выполнения практических заданий
3	<i>Принцип программного управления и микропроцессоры</i>	2	6			10		22	Оценка выполнения практических заданий; контрольная работа.
4	<i>Архитектура и принцип работы ПЭВМ. Периферийные устройства ЭВМ</i>	2	6			10		22	Оценка выполнения практических заданий
6	<i>экзамен</i>	2							<i>итоговая контрольная работа</i>
	Итого:		20			36		88	

3. Содержание дисциплины

Тема 1. Арифметические и логические основы цифровых машин.

Системы счисления. Комбинационные схемы и цифровые автоматы. Представление данных в ЭВМ. Корректирующие коды. Машинная арифметика. Логическая основа вычислительной техники. Булева алгебра.

Тема 2. Элементы и узлы ЭВМ

Функциональные узлы комбинационного типа. Функциональные узлы накапливающего типа. Принципы построения устройств управления ЭВМ. Комбинационные цифровые устройства (КЦУ), формы задания. Типовые КЦУ: шифраторы, дешифраторы, мультиплексоры, демультимплексоры, преобразователи кодов. Конечные автоматы (ПЦУ). Типовые ПЦУ: триггеры, счетчики, регистры.

Тема 3. Принцип программного управления и микропроцессоры

Принцип программного управления. Структура команды, способы адресации, форматы команд ЭВМ. Понятие микропроцессора (МП) и микропроцессорной системы. Виды технологии производства МП. Поколения МП и их основные характеристики. Организация МП; адресация памяти; модель МП для программиста; способы адресации; форматы команд и данных. Структура памяти ОЗУ и ПЗУ.

Тема 4. Архитектура и принцип работы ПЭВМ. Периферийные устройства ЭВМ

Вопросы проектирования ПЭВМ. Структура и принципы функционирования основных модулей системы: системного и адаптеров периферийных устройств. Система электропитания. Организация ввода-вывода. Системная шина. Конструктивные особенности ПЭВМ. Архитектура современных ЭВМ; объектно-ориентированная архитектура. Управление периферийными устройствами. Периферийные устройства ЭВМ: внешние запоминающие устройства и устройства ввода-вывода информации.

4. Образовательные технологии

Образовательные технологии

№ п/п	Наименование раздела	Виды учебных занятий	Образовательные технологии
1	2	3	4
1	Арифметические и логические основы цифровых машин	Лекция 1. Лабораторное занятие 1 Самостоятельная работа	Традиционная лекция с использованием презентаций Выполнение заданий Работа с литературой
2	Элементы и узлы ЭВМ	Лекция 2. Лабораторное занятие 2 Самостоятельная работа	Традиционная лекция с использованием презентаций Выполнение заданий Работа с литературой
3	Принцип программного управления и микропроцессоры	Лекция 3. Лабораторное занятие 3 Лабораторное занятие 4	Традиционная лекция с использованием презентаций Выполнение заданий Выполнение заданий

		<i>Самостоятельная работа</i>	<i>Работа с литературой</i>
4	<i>Архитектура и принцип работы ПЭВМ. Периферийные устройства ЭВМ</i>	<i>Лекция 3.</i> <i>Лабораторное занятие 5</i> <i>Самостоятельная работа</i>	<i>Традиционная лекция с использованием презентаций</i> <i>Выполнение заданий</i> <i>Работа с литературой</i>

5. Оценка планируемых результатов обучения

5.1. Система оценивания

Система текущего и промежуточного контроля знаний студентов по дисциплине «Аппаратные средства вычислительной техники» предусматривает следующее распределение:

Форма контроля	Макс. количество баллов	
	За одну работу	Всего
Текущий контроль: - <i>практические занятия 1-5 (темы 1-4)</i>	12 баллов	60 баллов
Промежуточная аттестация <i>зачет</i>		40 баллов
Итого за дисциплину <i>зачет</i>		100 баллов

Перечень компетенций с указанием этапов их формирования в процессе освоения дисциплины представляется в виде таблицы:

№ п/п	Контролируемые разделы дисциплины	Код контролируемой компетенции	Наименование оценочного средства
1.	1-4	ОПК-3	План практического занятия

Полученный совокупный результат конвертируется в традиционную шкалу оценок и в шкалу оценок Европейской системы переноса и накопления кредитов (European Credit Transfer System; далее – ECTS) в соответствии с таблицей:

100-балльная шкала	Традиционная шкала		Шкала ECTS
95 – 100	отлично	зачтено	A
83 – 94			B
68 – 82	хорошо		C
56 – 67	удовлетворительно		D
50 – 55			E
20 – 49	неудовлетворительно	не зачтено	FX
0 – 19			F

5.2. Критерии выставления оценки по дисциплине

Баллы/ Шкала ECTS	Оценка по дисциплине	Критерии оценки результатов обучения по дисциплине
100-83/ А,В	«отлично»/ «зачтено (отлично)»/ «зачтено»	<p>Выставляется обучающемуся, если он глубоко и прочно усвоил теоретический и практический материал, может продемонстрировать это на занятиях и в ходе промежуточной аттестации.</p> <p>Обучающийся исчерпывающе и логически стройно излагает учебный материал, умеет увязывать теорию с практикой, справляется с решением задач профессиональной направленности высокого уровня сложности, правильно обосновывает принятые решения.</p> <p>Свободно ориентируется в учебной и профессиональной литературе.</p> <p>Оценка по дисциплине выставляется обучающемуся с учётом результатов текущей и промежуточной аттестации.</p> <p>Компетенции, закреплённые за дисциплиной, сформированы на уровне – «высокий».</p>
82-68/ С	«хорошо»/ «зачтено (хорошо)»/ «зачтено»	<p>Выставляется обучающемуся, если он знает теоретический и практический материал, грамотно и по существу излагает его на занятиях и в ходе промежуточной аттестации, не допуская существенных неточностей.</p> <p>Обучающийся правильно применяет теоретические положения при решении практических задач профессиональной направленности разного уровня сложности, владеет необходимыми для этого навыками и приёмами.</p> <p>Достаточно хорошо ориентируется в учебной и профессиональной литературе.</p> <p>Оценка по дисциплине выставляется обучающемуся с учётом результатов текущей и промежуточной аттестации.</p> <p>Компетенции, закреплённые за дисциплиной, сформированы на уровне – «хороший».</p>
67-50/ D,Е	«удовлетворительно»/ «зачтено (удовлетворительно)»/ «зачтено»	<p>Выставляется обучающемуся, если он знает на базовом уровне теоретический и практический материал, допускает отдельные ошибки при его изложении на занятиях и в ходе промежуточной аттестации.</p> <p>Обучающийся испытывает определённые затруднения в применении теоретических положений при решении практических задач профессиональной направленности стандартного уровня сложности, владеет необходимыми для этого базовыми навыками и приёмами.</p> <p>Демонстрирует достаточный уровень знания учебной литературы по дисциплине.</p> <p>Оценка по дисциплине выставляется обучающемуся с учётом результатов текущей и промежуточной аттестации.</p> <p>Компетенции, закреплённые за дисциплиной, сформированы на уровне – «удовлетворительно».</p>

Баллы/ Шкала ECTS	Оценка по дисциплине	Критерии оценки результатов обучения по дисциплине
		рованы на уровне – «достаточный».
49-0/ F,FX	«неудовлетворительно»/ не зачтено	<p>Выставляется обучающемуся, если он не знает на базовом уровне теоретический и практический материал, допускает грубые ошибки при его изложении на занятиях и в ходе промежуточной аттестации.</p> <p>Обучающийся испытывает серьёзные затруднения в применении теоретических положений при решении практических задач профессиональной направленности стандартного уровня сложности, не владеет необходимыми для этого навыками и приёмами.</p> <p>Демонстрирует фрагментарные знания учебной литературы по дисциплине.</p> <p>Оценка по дисциплине выставляется обучающемуся с учётом результатов текущей и промежуточной аттестации.</p> <p>Компетенции на уровне «достаточный», закреплённые за дисциплиной, не сформированы.</p>

5.3. Оценочные средства (материалы) для текущего контроля успеваемости, промежуточной аттестации обучающихся по дисциплине

Устный опрос

Устный опрос – это средство контроля, организованное как специальная беседа преподавателя с обучающимся на темы, связанные с изучаемой дисциплиной, и рассчитанное на выяснение объёма знаний, обучающегося по определённому разделу, теме, проблеме и т.п.

Текущий контроль (вариант опросного задания)

<i>Вопросы</i>	<i>Реализуемая компетенция</i>
1. Описать понятие «комбинационная схема».	ОПК-3
2. Объяснить назначение шифратора.	ОПК-3
3. Начертить схему шифратора.	ОПК-3
4. Описать принцип действия шифратора.	ОПК-3

Промежуточная аттестация (примерные контрольные вопросы по курсу) - проверка сформированности компетенции - ОПК-3

1. Комбинационные схемы и цифровые автоматы. Логический элемент 2И. Таблица истинности, обозначение на принципиальной схеме и его контактно-релейная схема.
2. Комбинационные схемы и цифровые автоматы. Логический элемент 2ИЛИ. Таблица истинности, обозначение на принципиальной схеме и его контактно-релейная схема.
3. Комбинационные схемы и цифровые автоматы. Логический элемент 2ИЛИ НЕ. Таблица истинности, обозначение на принципиальной схеме и его контактно-релейная схема.

4. Комбинационные схемы и цифровые автоматы. Логический элемент 2И НЕ. Таблица истинности, обозначение на принципиальной схеме и его контактно-релейная схема.
5. Комбинационные схемы и цифровые автоматы. Логический элемент 2Исключающее ИЛИ. Таблица истинности, обозначение на принципиальной схеме и его контактно-релейная схема.
6. Полевой транзистор. Его свойства и принцип работы.
7. Шифратор. Его назначение, схема и принцип действия.
8. Дешифратор. Его назначение, схема и принцип действия.
9. Мультиплексор. Его назначение, схема и принцип действия.
10. Компаратор. Его назначение, схема и принцип действия.
11. Арифметико-логическое устройство. Его назначение, схема и принцип действия.
12. Асинхронный SR триггер. Его назначение, схема и принцип действия.
13. Синхронный SR триггер. Его назначение, схема и принцип действия.
14. D триггер. Его назначение, схема и принцип действия.
15. Память. Основные значимые параметры. Методы доступа. Многоуровневая организация памяти.
16. ОЗУ. Виды и принцип работы.
17. ПЗУ. Виды и принцип работы.
18. Арифметико-логическое устройство на структурном уровне. Его составные части. Одно-, двух-, трехмагистральные АЛУ. Регистры.
19. Процессоры. Технология производства. Основные параметры. Этапы выполнения команд.
20. Процессоры. Параллелизм на уровне команд. Суперскалярная архитектура.
21. Компьютеры на основе CISC и RISC процессоров.
22. Система команд. Форматы команд и способы адресации.
23. Система прерываний.
24. Понятие интерфейса и его характеристики.
25. Внутренние интерфейсы.
26. Внешние интерфейсы.
27. Компьютерные шины.
28. Периферийные устройства. Организация их работы.

Примерные тестовые задания проверка сформированности компетенций – ОПК-3

1. Чипсет на материнской плате представляет собой:

- Совокупность всех устройств, расположенных на материнской плате
- Совокупность системной шины и оперативной памяти
- + Совокупность микросхем северного и южного моста
- Совокупность всех портов и разъемов на материнской плате

2. Компьютерный блок питания не выполняет:

- Преобразование напряжения до заданных значений
- Обеспечение всех устройств электрической энергией
- + Обеспечение бесперебойной работы в случае отключения питания
- Фильтрация незначительных электрических помех

6. Учебно-методическое и информационное обеспечение дисциплины

6.1. Список источников и литературы

Литература
Основная

1. Машинно-ориентированное программирование: Учебное пособие / Абрамов Е.С., Сидоров И.Д. - Таганрог: Южный федеральный университет, 2016. - 87 с.: ISBN 978-5-9275-2065-7 - Режим доступа: <http://znanium.com/catalog/product/991870>
2. Программные и аппаратные средства информатики/Царев Р.Ю., Прокопенко А.В., Князьков А.Н. - Краснояр.: СФУ, 2015. - 160 с.: ISBN 978-5-7638-3187-0 - Режим доступа: <http://znanium.com/catalog/product/550017>

Дополнительная

1. Основы программирования микропроцессоров Intel для встраиваемых систем: Учебное пособие / Скороход С.В., Селянкин В.В., Дроздов С.Н. - Таганрог: Южный федеральный университет, 2016. - 82 с.: ISBN 978-5-9275-2223-1 - Режим доступа: <http://znanium.com/catalog/product/995604>
2. Аппаратные и программные средства защиты информации: Учебное пособие / Душкин А.В., Кольцов А., Кравченко А. - Воронеж: Научная книга, 2016. - 232 с. ISBN 978-5-4446-0746-6 - Режим доступа: <http://znanium.com/catalog/product/923168>

6.2. Перечень ресурсов информационно-телекоммуникационной сети «Интернет».

1. Электронно-библиотечная система Znanium.com. [Электронный ресурс] / Научно-издательский центр ИНФРА-М – Режим доступа : <http://znanium.com/>, свободный. – Загл. с экрана.

6.3. Перечень БД и ИСС

№п/п	Наименование
1	Международные реферативные наукометрические БД, доступные в рамках национальной подписки в 2017 г. Web of Science Scopus
2	Компьютерные справочные правовые системы Консультант Плюс, Гарант

7. Материально-техническое обеспечение дисциплины

Для материально-технического обеспечения дисциплины «Аппаратные средства вычислительной техники» необходимы следующие аудитории:

1. для лекционных занятий – лекционный класс с видеопроектором и компьютером, на котором должно быть установлено следующее ПО:

№п/п	Наименование ПО	Производитель	Способ распространения
1	Microsoft Office 2010	Microsoft	лицензионное
2	Windows XP	Microsoft	лицензионное
3	Kaspersky Endpoint Security	Kaspersky	лицензионное
4	Mozilla Firefox	Mozilla	свободное

2. для практических занятий – компьютерный класс, оборудованный современными персональными компьютерами для каждого студента. На компьютере должны быть установлено следующее ПО:

№п/п	Наименование ПО	Производитель	Способ распространения
1	Microsoft Office 2010	Microsoft	лицензионное
2	Windows 10 Pro	Microsoft	лицензионное

3	Kaspersky Endpoint Security	Kaspersky	лицензионное
4	MASM	Microsoft	свободное

8. Обеспечение образовательного процесса для лиц с ограниченными возможностями здоровья и инвалидов

В ходе реализации дисциплины используются следующие дополнительные методы обучения, текущего контроля успеваемости и промежуточной аттестации обучающихся в зависимости от их индивидуальных особенностей:

- для слепых и слабовидящих:
 - лекции оформляются в виде электронного документа, доступного с помощью компьютера со специализированным программным обеспечением;
 - письменные задания выполняются на компьютере со специализированным программным обеспечением, или могут быть заменены устным ответом;
 - обеспечивается индивидуальное равномерное освещение не менее 300 люкс;
 - для выполнения задания при необходимости предоставляется увеличивающее устройство; возможно также использование собственных увеличивающих устройств;
 - письменные задания оформляются увеличенным шрифтом;
 - экзамен и зачёт проводятся в устной форме или выполняются в письменной форме на компьютере.
- для глухих и слабослышащих:
 - лекции оформляются в виде электронного документа, либо предоставляется звукоусиливающая аппаратура индивидуального пользования;
 - письменные задания выполняются на компьютере в письменной форме;
 - экзамен и зачёт проводятся в письменной форме на компьютере; возможно проведение в форме тестирования.
- для лиц с нарушениями опорно-двигательного аппарата:
 - лекции оформляются в виде электронного документа, доступного с помощью компьютера со специализированным программным обеспечением;
 - письменные задания выполняются на компьютере со специализированным программным обеспечением;
 - экзамен и зачёт проводятся в устной форме или выполняются в письменной форме на компьютере.

При необходимости предусматривается увеличение времени для подготовки ответа.

Процедура проведения промежуточной аттестации для обучающихся устанавливается с учётом их индивидуальных психофизических особенностей. Промежуточная аттестация может проводиться в несколько этапов.

При проведении процедуры оценивания результатов обучения предусматривается использование технических средств, необходимых в связи с индивидуальными особенностями обучающихся. Эти средства могут быть предоставлены университетом, или могут использоваться собственные технические средства.

Проведение процедуры оценивания результатов обучения допускается с использованием дистанционных образовательных технологий.

Обеспечивается доступ к информационным и библиографическим ресурсам в сети Интернет для каждого обучающегося в формах, адаптированных к ограничениям их здоровья и восприятия информации:

- для слепых и слабовидящих:
 - в печатной форме увеличенным шрифтом;
 - в форме электронного документа;
 - в форме аудиофайла.
- для глухих и слабослышащих:

- в печатной форме;
- в форме электронного документа.
- для обучающихся с нарушениями опорно-двигательного аппарата:
 - в печатной форме;
 - в форме электронного документа;
 - в форме аудиофайла.

Учебные аудитории для всех видов контактной и самостоятельной работы, научная библиотека и иные помещения для обучения оснащены специальным оборудованием и учебными местами с техническими средствами обучения:

- для слепых и слабовидящих:
 - устройством для сканирования и чтения с камерой SARA CE;
 - дисплеем Брайля PAC Mate 20;
 - принтером Брайля EmBraille ViewPlus;
- для глухих и слабослышащих:
 - автоматизированным рабочим местом для людей с нарушением слуха и слабослышащих;
 - акустический усилитель и колонки;
- для обучающихся с нарушениями опорно-двигательного аппарата:
 - передвижными, регулируемые эргономическими партами СИ-1;
 - компьютерной техникой со специальным программным обеспечением.

9. Методические материалы

9.1. Планы лабораторных занятий – проверка сформированности компетенций- ОПК-3

Лабораторная работа №1. Комбинационные схемы и цифровые автоматы.

Цель работы:

- Изучить представление данных в ЭВМ.
- Рассмотреть комбинационные схемы и цифровые автоматы

Указания по выполнению задания:

1. Спроектировать логический элемент, выполняющий сложение по модулю 2 («Исключающее ИЛИ») используя только простейшие вентили «2И-НЕ».

1. Элемент «2И-НЕ»

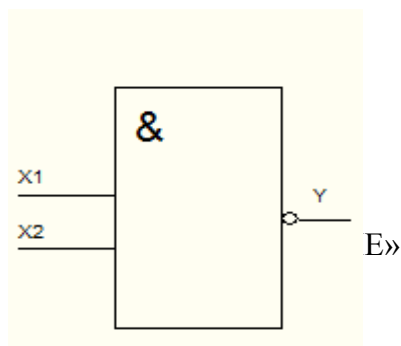


Таблица истинности эл. «2И-НЕ»

X1	X2	$\neg (X1 \& X2)$
0	0	1
0	1	1
1	0	1
1	1	0

2. Элемент «2Исключающее ИЛИ»

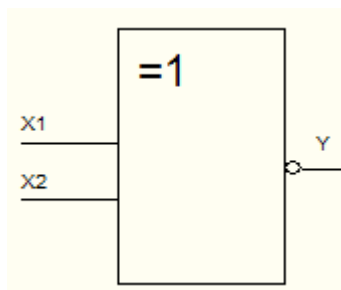


Таблица истинности эл. «2Исключающее ИЛИ»

X1	X2	$X1 \oplus X2$
0	0	0

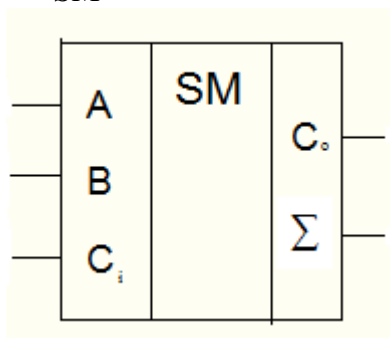
0	1	1
1	0	1
1	1	0

2. Спроектировать полный одноразрядный двоичный сумматор используя только простейшие логические вентили «2И-НЕ».

Полный одноразрядный двоичный сумматор

Таблица истинности для элемента

SM



A	B	C _i	C _o	Σ
0	0	0	0	0
0	1	0	0	1
1	0	0	0	1
1	1	0	1	0
0	0	1	0	1
0	1	1	1	0
1	0	1	1	0
1	1	1	1	1

Контрольные вопросы:

1. Комбинационные схемы и цифровые автоматы.
2. Логический элемент 2 И. Таблица истинности, обозначение на принципиальной схеме.
3. Контактно-релейная схема логического элемента 2 И.
4. Логический элемент 2 Исключающее ИЛИ. Таблица истинности, обозначение на принципиальной схеме.
5. Контактно-релейная схема логического элемента 2 Исключающее ИЛИ.
6. Контактно-релейная схема логического элемента 2 И-НЕ.

Лабораторная работа №2. Принципы построения устройств управления.

Цель работы:

- Изучить комбинационные схемы и цифровые автоматы
- Рассмотреть типы функциональных узлов.
- Ознакомиться с принципами построения устройств управления ЭВМ.

Указания по выполнению задания:

Построить схему дешифратора, имеющего 2 входа и 4 выхода и преобразующего двоичный код на своих входах в унитарный код на выходах.

Построить схему мультиплексора, созданного как совокупность двухвходовых конъюнкторов (их число равно числу информационных входов), управляемых выходными сигналами дешифратора, дешифрирующего двоичный управляющий код.

Контрольные вопросы:

1. Дешифратор. Его назначение.
2. Схема дешифратора.
3. Принцип действия дешифратора.
4. Мультиплексор. Его назначение.
5. Схема мультиплексора.
6. Принцип действия мультиплексора.

Лабораторная работа №3. Работа в среде разработки Assembler, отладчик.*Цель работы:*

- Освоить среду разработки программ на Assembler;
- Освоить компиляцию и запуск программы;
- Изучить работу в отладчике;
- Освоить пошаговое выполнение программы с отслеживанием работы ЦП и изменений в памяти.

Указания по выполнению задания:

1. Загрузить пример программы на Assembler, вычисляющей сумму двух чисел (у преподавателя)
2. Произвести компиляцию программы с включением отладочной информации и запустить ее в отладчике
3. Освоить основные команды («горячие клавиши») работы в отладчике
4. Выполнить программы пошагово. На каждом шаге отмечать изменения в регистрах процессора, сегментах кода, стека, данных

Контрольные вопросы:

1. Особенности программирования на низком уровне
2. Основы программирования на Assembler – компиляция и запуск программ
3. Назначение отладчика, основы работы. Исполнение программы, структура памяти, сегменты данных, кода, стека.

Лабораторная работа №4. Принцип программного управления и микропроцессоры.*Цель работы:*

- Усвоить организацию МП;
- Изучить адресацию памяти;
- Изучить модель МП для программиста;
- Узнать способы адресации.
- Изучить структуру программы на Assembler
- Изучить арифметические и логические операции (MOV, ADD, SUB, MUL, DIV, AND, OR, XOR)
- Узнать команды сдвига (SHL, SHR)

Указания по выполнению задания:

- Создать блок-схему и написать программу, производящую арифметические действия над двумя простыми числами. Ответы после каждого действия сохранять в соответствующих ячейках памяти.
- Проконтролировать с помощью отладчика процесс выполнения и результаты программы.
- Усложнить программу. В зависимости от того, какое из введенных чисел больше, производить деление и вычитание или умножение и сложение, умножение и деление на 2 в степени n.

Контрольные вопросы:

1. Система команд.
2. Форматы команд.
3. Модель МП для программиста.
4. Адресация памяти в реальном режиме.
5. Назначение команд.
6. Принцип работы и управление отладчиком.

Лабораторная работа №5. Периферийные устройства ЭВМ.*Цель работы:*

- Рассмотреть систему ввода-вывода;
- Изучить способы управления периферийными устройствами;

- Рассмотреть устройства ввода-вывода информации.
- Узнать правила документирования программы
- Изучить процедуры (CALL) и прерывания (INT)

Указания по выполнению задания:

- Создать блок-схему и написать программу, осуществляющую вывод на монитор кодов ASCII символов, используя 2-ую функцию 21-ого прерывания.
- Усложнить программу, осуществив вывод на монитор кодов ASCII символов двумя способами, используя 9-ую функцию 21-ого прерывания. Необходимо использовать процедуры.
- Проконтролировать с помощью отладчика процесс выполнения и результаты программы.

Контрольные вопросы:

1. Организация ввода-вывода в персональных компьютерах.
2. Понятие контроллера периферийного устройства.
3. Представление текстовой информации в компьютере.

Лабораторная работа №6. Периферийные устройства ЭВМ.

Цель работы:

- Рассмотреть систему ввода-вывода;
- Изучить управление периферийными устройствами;
- Рассмотреть внешние запоминающие устройства
- Изучить сравнение (CMP) и команды перехода (JMP, JL, JG, JE, JNE)

Указания по выполнению задания:

- Создать блок-схему и написать программу, осуществляющую вычисление суммы арифметической прогрессии.
- Создать блок-схему и написать программу, осуществляющую сравнение двух n-значных чисел.
- Создать блок-схему и написать программу, осуществляющую вывод на монитор кодов ASCII символов и их номеров.
- Проконтролировать с помощью отладчика процесс выполнения и результаты программы.

Контрольные вопросы:

1. Организация ввода-вывода в персональных компьютерах.
2. Понятие контроллера периферийного устройства.
3. Представление текстовой информации в компьютере.

Лабораторная работа №7. Кодирование информации. Периферийные устройства ЭВМ.

Вопросы для изучения и обсуждения:

1. Рассмотреть кодирование информации
2. Освоить работу с файлами на Assembler
3. Рассмотреть внешние запоминающие устройства.

Указания по выполнению задания:

- Создать файл на жестком диске и записать в него эту таблицу ASCII.
- Проверить содержимое записанного файла.
- Создать блок-схему и написать программу, обеспечивающую кодирование содержимого текстового файла (произвольный текст) с помощью перемены местами первой и второй цифры к коду ASCII каждого символа в файле.
- Проконтролировать с помощью отладчика процесс выполнения и результаты программы.

Контрольные вопросы:

1. Организация ввода-вывода в персональных компьютерах.

2. Представление текстовой информации в компьютере.
3. Работа с внешним запоминающим устройством.
4. Принципы кодирования информации

Лабораторная работа №8. Архитектура и принцип работы ПЭВМ.

Вопросы для изучения и обсуждения:

- Рассмотреть структуру и принципы функционирования основных модулей системы: системного и адаптеров периферийных устройств;
- Изучить организацию ввода-вывода;
- Освоить работу с портами.

Указания по выполнению задания:

- Создать блок-схему и написать программу, обеспечивающую получение символа с клавиатуры ПЭВМ и отображение его на дисплее, используя низкий уровень обращения к аппаратным средствам.

- Проконтролировать с помощью отладчика процесс выполнения и результаты программы.

- Создать блок-схему и написать программу, обеспечивающую принятие числа из порта ввода с адресом FFFB и перезапись информации в порт вывода с адресом FFFA без обработки.

- Проконтролировать с помощью отладчика процесс выполнения и результаты программы.

Контрольные вопросы:

1. Состав системной платы 16-разрядного МП.
2. Управление компьютером с помощью прерываний.
3. Особенности работы с портами ввода-вывода.

Лабораторная работа №9. Кодирование информации для передачи по сетям.

Цель работы:

- Рассмотреть аппаратные основы работы компьютерной сети;
- Изучить построение и реализацию групповых кодов.

Указания по выполнению задания:

1. Пользуясь табл. 1, 2, 3 составить уравнения кодирования и декодирования для кодов:

- обеспечивающего коррекцию одиночных ошибок;
- обеспечивающего коррекцию одиночных ошибок и одновременное обнаружение двойных ошибок;
- обеспечивающего коррекцию двойных смежных ошибок (т.е. пачку ошибок не более двух символов);
- обеспечивающего коррекцию двойных независимых ошибок;

2. Закодировать конкретные совокупности информационных символов, заданных персонально каждому студенту преподавателем, для кодов, указанных в п.1.

3. Для конкретных векторов ошибок (по три для каждого кода), выбранных студентом из всего множества возможных ошибок, определить опознаватели ошибок.

Таблица 1. Таблица опознавателей.

№ раз-ряда	Вектор ошибки	Опознаватель
1	0000001	001
2	0000010	010
3	0000100	011
4	0001000	100
5	0010000	101

6	0100000	110
7	1000000	111

Таблица 2.
Опознаватели одиночных ошибок для
кода, исправляющий двойные независи-
мые ошибки

№ разряда	Опознаватель
1	0000001
2	0000010
3	0000100
4	0001000
5	0001111
6	0010000
7	0100000
8	0110011
9	1000000

Таблица 3.
Опознаватели одиночных ошибок для
кода, исправляющего пачки ошибок в
двух и менее разрядов

№ разряда	Опознаватель
1	00001
2	00010
3	00100
4	01000
5	01101
6	00111
7	01110
8	10000

Контрольные вопросы:

1. Какова математическая основа группового кода?
2. Как составляется таблица опознавателей?
3. В чем сущность мажоритарного декодирования?
4. Как определяются уравнения кодирования и декодирования?
5. Как построить код, исправляющий одиночные и одновременно обнаруживающий двойные ошибки?
6. Как построить код, обнаруживающий четырехкратные ошибки?
7. Как построить код, обнаруживающий тройные ошибки?

АННОТАЦИЯ ДИСЦИПЛИНЫ

Дисциплина «Аппаратные средства вычислительной техники» реализуется на факультете Информационных систем и безопасности для студентов 1-го курса, обучающихся по программе бакалавриата по направлению подготовки 10.03.01 Информационная безопасность (профили подготовки – № 2 Организация и технология защиты информации и № 3 Комплексная защита объектов информатизации) кафедрой комплексной защиты информации.

Цель дисциплины: приобретение знаний и умений, необходимых для деятельности, связанной с эксплуатацией и обслуживанием современных средств вычислительной техники, а так же подготовка обучаемых к грамотному и эффективному использованию компьютера как инструмента для решения задач различной степени сложности в области компьютерной безопасности.

Задачи: изучение основ и элементной базы вычислительной техники; изучение принципов построения и функционирования комбинационных схем и цифровых автоматов; изучение принципов работы микропроцессорных систем, архитектуры и принципов работы ЭВМ; формирование навыков, необходимых для управления аппаратными средствами на низком уровне.

Дисциплина направлена на формирование следующих компетенций:

- ОПК-3 - способность применять положения электротехники, электроники и схемотехники для решения профессиональных задач.

В результате освоения дисциплины обучающийся должен:

Знать принципы работы базовых элементов и устройств компьютеров; логические основы вычислительной техники и архитектуру основных типов современных аппаратных средств; основные понятия и законы электротехники; структуру и принципы работы современных и перспективных микропроцессоров; состав и назначение функциональных компонентов компьютера.

Уметь управлять компьютером, используя особенности работы базовых элементов и устройств компьютеров.

Владеть методикой настройки и поиска неисправностей программно-аппаратных и технических средств; навыками безопасного использования технических средств в профессиональной деятельности.

По дисциплине предусмотрена промежуточная аттестация в форме экзамена.

Общая трудоёмкость освоения дисциплины составляет 4 зачётные единицы.

ЛИСТ ИЗМЕНЕНИЙ

№	Текст актуализации или прилагаемый к РПД документ, содержащий изменения	Дата	№ протокола
1	<i>Обновлен состав программного обеспечения (ПО), современных профессиональных баз данных (БД) и информационно-справочные систем (ИСС)</i>	29.06.2017	10
2	<i>Обновлена структура дисциплины (модуля) для очной формы обучения (2018 г.)</i>	26.06.2018	11
3	<i>Обновлен раздел 9. Методические материалы</i>	26.06.2018	11
4	<i>Обновлен состав программного обеспечения (ПО), современных профессиональных баз данных (БД) и информационно-справочные систем (ИСС)</i>	26.06.2018	11
5	<i>Обновлена структура дисциплины (модуля) для очной формы обучения (2019 г.)</i>	29.08.2019 г.	1
6	<i>Обновлена основная и дополнительная литература</i>	29.08.2019 г.	1
7	<i>Обновлен состав программного обеспечения (ПО), современных профессиональных баз данных (БД) и информационно-справочные систем (ИСС)</i>	29.08.2019 г.	1
8	<i>Обновлена структура дисциплины (модуля) для очной формы обучения (2020 г.)</i>	23.06.2020	14
9	<i>Обновлена основная и дополнительная литература</i>	23.06.2020	14
10	<i>Обновлен раздел п.4 Образовательные технологии</i>	23.06.2020	14
11	<i>Обновлен состав программного обеспечения (ПО), современных профессиональных баз данных (БД) и информационно-справочные систем (ИСС)</i>	23.06.2020	14

1. Состав программного обеспечения (ПО), современных профессиональных баз данных (БД) и информационно-справочных систем (ИСС) (2017 г.)**Перечень ПО***Таблица 1*

№п/п	Наименование ПО	Производитель	Способ распространения (лицензионное или свободно распространяемое)
1	MicrosoftOffice 2013	Microsoft	лицензионное
2	Windows XP	Microsoft	лицензионное
3	KasperskyEndpointSecurity	Kaspersky	лицензионное
4	ОС «Альт Образование» 8	ООО «Базальт СПО	лицензионное

Перечень БД и ИСС*Таблица 2*

№п/п	Наименование
	Международные реферативные наукометрические БД, доступные в рамках национальной подписки в 2017 г. Web of Science Scopus
	Профессиональные полнотекстовые БД, доступные в рамках национальной подписки в 2017 г. Журналы Oxford University Press
	Компьютерные справочные правовые системы Консультант Плюс, Гарант

Составитель:

Старший преподаватель кафедры КЗИ С.А. Иванов

2. Обновление структуры дисциплины (модуля) для очной формы обучения (2018 г.)**Структура дисциплины для очной формы обучения**

Общая трудоёмкость дисциплины составляет 4 з.е., 144 ч., в том числе контактная работа обучающихся с преподавателем 56 ч., промежуточная аттестация 18 ч., самостоятельная работа обучающихся 70 ч.

№ п/п	Раздел дисциплины/темы	Семестр	Виды учебной работы (в часах)					Самостоятельная работа	Формы текущего контроля успеваемости, форма промежуточной аттестации (по семестрам)
			контактная						
			Лекции	Семинар	Практические занятия	Лабораторные занятия	Промежуточная аттестация		
1	<i>Арифметические и логические основы цифровых машин</i>	2	4		8			16	Оценка выполнения практических заданий
2	<i>Элементы и узлы ЭВМ</i>	2	4		8			16	Оценка выполнения практических заданий
3	<i>Принцип программного управления и микропроцессоры</i>	2	6		10			18	Оценка выполнения практических заданий; контрольная работа.
4	<i>Архитектура и принцип работы ПЭВМ. Периферийные устройства ЭВМ</i>	2	6		10			20	Оценка выполнения практических заданий
6	<i>экзамен</i>	2					18		<i>итоговая контрольная работа</i>
	Итого:		20		36		18	70	

3. Обновление раздела 9. Методические материалы

В раздел 9 внести следующие изменения.

1. Заменить производные слова от слова «лабораторный» на соответствующие производные слова от слова «практический».

2. 9.1 Планы практических занятий - проверка сформированности компетенции - ОПК-3

Темы учебной дисциплины предусматривают проведение практических занятий, которые служат как целям текущего и промежуточного контроля за подготовкой студентов, так и целям получения практических навыков применения методов выработки решений, закрепления изученного материала, развития умений, приобретения опыта решения конкретных проблем, ведения дискуссий, аргументации и защиты выбранного решения. Помощь в этом оказывают задания для практических занятий, выдаваемые преподавателем на каждом занятии.

Целью практических занятий является закрепление теоретического материала и приобретение практических навыков работы с соответствующим оборудованием, программным обеспечением и нормативными правовыми документами.

Тематика практических занятий соответствует программе дисциплины.

Тема 1 (4 ч.) Арифметические и логические основы цифровых машин - проверка сформированности компетенции - ОПК-3.

Задания:

1. Изучить представление данных в ЭВМ.
2. Рассмотреть комбинационные схемы и цифровые автоматы.

Указания по выполнению заданий:

1. Спроектировать логический элемент, выполняющий сложение по модулю 2 («Исключающее ИЛИ») используя только простейшие вентили «И-НЕ».

1. Элемент «И-НЕ»

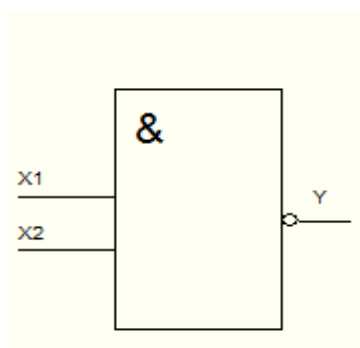


Таблица истинности эл. «И-НЕ»

X1	X2	$\neg (X1 \& X2)$
0	0	1
0	1	1
1	0	1
1	1	0

2. Элемент «Исключающее ИЛИ»

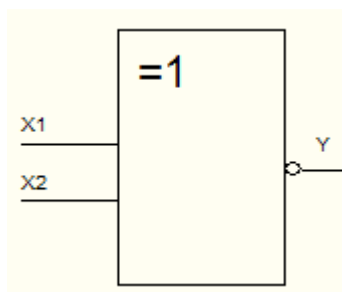


Таблица истинности эл. «Исключающее ИЛИ»

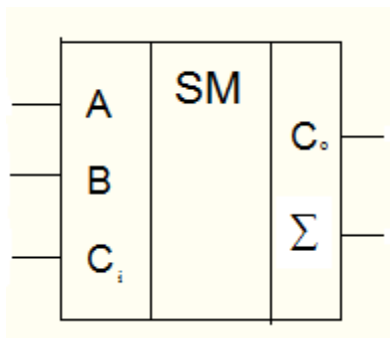
X1	X2	$X1 \oplus X2$
0	0	0
0	1	1
1	0	1
1	1	0

2. Спроектировать полный одноразрядный двоичный сумматор, используя только простейшие логические вентили «И-НЕ».

Полный одноразрядный двоичный сумматор

Таблица истинности для элемента SM

A	B	C ₁	C ₀	Σ
0	0	0	0	0
0	1	0	0	1
1	0	2	0	1



1	1	0	1	0
0	0	1	0	1
0	1	1	1	0
1	0	1	1	0
1	1	1	1	1

Список литературы:

Основная

1. Машинно-ориентированное программирование: Учебное пособие / Абрамов Е.С., Сидоров И.Д. - Таганрог: Южный федеральный университет, 2016. - 87 с.: ISBN 978-5-9275-2065-7 - Режим доступа: <http://znanium.com/catalog/product/991870>
2. Программные и аппаратные средства информатики/Царев Р.Ю., Прокопенко А.В., Князьков А.Н. - Краснояр.: СФУ, 2015. - 160 с.: ISBN 978-5-7638-3187-0 - Режим доступа: <http://znanium.com/catalog/product/550017>

Дополнительная

2. Основы программирования микропроцессоров Intel для встраиваемых систем: Учебное пособие / Скороход С.В., Селянкин В.В., Дроздов С.Н. - Таганрог: Южный федеральный университет, 2016. - 82 с.: ISBN 978-5-9275-2223-1 - Режим доступа: <http://znanium.com/catalog/product/995604>
3. Аппаратные и программные средства защиты информации: Учебное пособие / Душкин А.В., Кольцов А., Кравченко А. - Воронеж: Научная книга, 2016. - 232 с. ISBN 978-5-4446-0746-6 - Режим доступа: <http://znanium.com/catalog/product/923168>

Материально-техническое обеспечение занятия: аудитория.

Тема 2 (4 ч.) Элементы и узлы ЭВМ - проверка сформированности компетенции - ОПК-3.

Задания:

1. Изучить комбинационные схемы и цифровые автоматы.
2. Рассмотреть типы функциональных узлов.
3. Ознакомиться с принципами построения устройств управления ЭВМ.

Указания по выполнению заданий:

1. Построить схему дешифратора, имеющего 2 входа и 4 выхода и преобразующего двоичный код на своих входах в унитарный код на выходах.
2. Построить схему мультиплексора, созданного как совокупность двухвходовых конъюнктов (их число равно числу информационных входов), управляемых выходными сигналами дешифратора, дешифрирующего двоичный управляющий код.

Список литературы:

Основная

1. Машинно-ориентированное программирование: Учебное пособие / Абрамов Е.С., Сидоров И.Д. - Таганрог: Южный федеральный университет, 2016. - 87 с.: ISBN 978-5-9275-2065-7 - Режим доступа: <http://znanium.com/catalog/product/991870>
2. Программные и аппаратные средства информатики/Царев Р.Ю., Прокопенко А.В., Князьков А.Н. - Краснояр.: СФУ, 2015. - 160 с.: ISBN 978-5-7638-3187-0 - Режим доступа: <http://znanium.com/catalog/product/550017>

Дополнительная

Основы программирования микропроцессоров Intel для встраиваемых систем: Учебное пособие / Скороход С.В., Селянкин В.В., Дроздов С.Н. - Таганрог: Южный федеральный университет, 2016. - 82 с.: ISBN 978-5-9275-2223-1 - Режим доступа: <http://znanium.com/catalog/product/995604>

Аппаратные и программные средства защиты информации: Учебное пособие / Душкин А.В., Кольцов А., Кравченко А. - Воронеж: Научная книга, 2016. - 232 с. ISBN 978-5-4446-0746-6 - Режим доступа: <http://znanium.com/catalog/product/923168>

Материально-техническое обеспечение занятия: аудитория.

Тема 3 (2 часа). Работа в среде разработки Assembler, отладчик - проверка сформированности компетенции - ОПК-3..

Задания:

1. Освоить среду разработки программ на Assembler;
2. Освоить компиляцию и запуск программы;
3. Изучить работу в отладчике;
4. Освоить пошаговое выполнение программы с отслеживанием работы ЦП и изменений в памяти.

Указания по выполнению заданий:

5. Загрузить пример программы на Assembler, вычисляющей сумму двух чисел.
6. Произвести компиляцию программы с включением отладочной информации и запустить ее в отладчике.
7. Освоить основные команды («горячие клавиши») работы в отладчике.
8. Выполнить программы пошагово. На каждом шаге отмечать изменения в регистрах процессора, сегментах кода, стека, данных.

Список литературы:

Основная

1. Машинно-ориентированное программирование: Учебное пособие / Абрамов Е.С., Сидоров И.Д. - Таганрог: Южный федеральный университет, 2016. - 87 с.: ISBN 978-5-9275-2065-7 - Режим доступа: <http://znanium.com/catalog/product/991870>
2. Программные и аппаратные средства информатики/ЦаревР.Ю., ПрокопенкоА.В., КнязьковА.Н. - Краснояр.: СФУ, 2015. - 160 с.: ISBN 978-5-7638-3187-0 - Режим доступа: <http://znanium.com/catalog/product/550017>

Дополнительная

Основы программирования микропроцессоров Intel для встраиваемых систем: Учебное пособие / Скороход С.В., Селянкин В.В., Дроздов С.Н. - Таганрог: Южный федеральный университет, 2016. - 82 с.: ISBN 978-5-9275-2223-1 - Режим доступа: <http://znanium.com/catalog/product/995604>

Материально-техническое обеспечение занятия: компьютерная аудитория.

Тема 3 (2 ч.) Принцип программного управления и микропроцессоры - проверка сформированности компетенции - ОПК-3.

Задания:

1. Усвоить организацию МП.
2. Изучить адресацию памяти.
3. Изучить модель МП для программиста.
4. Узнать способы адресации.
5. Изучить структуру программы на языке Assembler.
6. Изучить арифметические и логические операции (MOV, ADD, SUB, MUL, DIV, AND, OR, XOR).
7. Узнать команды сдвига (SHL, SHR).

Указания по выполнению заданий:

1. Создать блок-схему и написать программу, производящую арифметические действия над двумя простыми числами. Ответы после каждого действия сохранять в соответствующих ячейках памяти.
2. Проконтролировать с помощью отладчика процесс выполнения и результаты программы.
3. Усложнить программу. В зависимости от того, какое из введенных чисел больше, производить деление и вычитание или умножение и сложение, умножение и деление на 2 в степени n .

Список литературы:

1. Машинно-ориентированное программирование: Учебное пособие / Абрамов Е.С., Сидоров И.Д. - Таганрог: Южный федеральный университет, 2016. - 87 с.: ISBN 978-5-9275-2065-7 - Режим доступа: <http://znanium.com/catalog/product/991870>
2. Программные и аппаратные средства информатики/Царев Р.Ю., Прокопенко А.В., Князьков А.Н. - Краснояр.: СФУ, 2015. - 160 с.: ISBN 978-5-7638-3187-0 - Режим доступа: <http://znanium.com/catalog/product/550017>

Дополнительная

Основы программирования микропроцессоров Intel для встраиваемых систем: Учебное пособие / Скороход С.В., Селянкин В.В., Дроздов С.Н. - Таганрог: Южный федеральный университет, 2016. - 82 с.: ISBN 978-5-9275-2223-1 - Режим доступа: <http://znanium.com/catalog/product/995604>

Материально-техническое обеспечение занятия: компьютерная аудитория.

Тема 4 (2 ч.). Периферийные устройства ЭВМ - проверка сформированности компетенции - ОПК-3.

Задания:

1. Рассмотреть систему ввода-вывода.
2. Изучить способы управления периферийными устройствами.
3. Рассмотреть устройства ввода-вывода информации.
4. Узнать правила документирования программы.
5. Изучить процедуры (CALL) и прерывания (INT).

Указания по выполнению заданий:

1. Создать блок-схему и написать программу, осуществляющую вывод на монитор кодов ASCII символов, используя 2-ую функцию 21-ого прерывания.
2. Усложнить программу, осуществив вывод на монитор кодов ASCII символов двумя способами, используя 9-ую функцию 21-ого прерывания. Необходимо использовать процедуры.
3. Проконтролировать с помощью отладчика процесс выполнения и результаты программы.

Список литературы:

Основная

1. Машинно-ориентированное программирование: Учебное пособие / Абрамов Е.С., Сидоров И.Д. - Таганрог: Южный федеральный университет, 2016. - 87 с.: ISBN 978-5-9275-2065-7 - Режим доступа: <http://znanium.com/catalog/product/991870>
2. Программные и аппаратные средства информатики/Царев Р.Ю., Прокопенко А.В., Князьков А.Н. - Краснояр.: СФУ, 2015. - 160 с.: ISBN 978-5-7638-3187-0 - Режим доступа: <http://znanium.com/catalog/product/550017>

Дополнительная

Основы программирования микропроцессоров Intel для встраиваемых систем: Учебное пособие / Скороход С.В., Селянкин В.В., Дроздов С.Н. - Таганрог: Южный федеральный

университет, 2016. - 82 с.: ISBN 978-5-9275-2223-1 - Режим доступа: <http://znanium.com/catalog/product/995604>

Материально-техническое обеспечение занятия: компьютерная аудитория.

4. Состав программного обеспечения (ПО), современных профессиональных баз данных (БД) и информационно-справочные системы (ИСС) (2018 г.)

Перечень ПО

Таблица 1

№п/п	Наименование ПО	Производитель	Способ распространения (лицензионное или свободно распространяемое)
1	Adobe Master Collection CS4	Adobe	лицензионное
2	Microsoft Office 2010	Microsoft	лицензионное
3	Windows 7 Pro	Microsoft	лицензионное
4	AutoCAD 2010 Student	Autodesk	свободно распространяемое
5	Archicad 21 Rus Student	Graphisoft	свободно распространяемое
6	SPSS Statistics 22	IBM	лицензионное
7	Microsoft Share Point 2010	Microsoft	лицензионное
8	SPSS Statistics 25	IBM	лицензионное
9	Microsoft Office 2013	Microsoft	лицензионное
10	ОС «Альт Образование» 8	ООО «Базальт СПО	лицензионное
11	Microsoft Office 2013	Microsoft	лицензионное
12	Windows 10 Pro	Microsoft	лицензионное
13	Kaspersky Endpoint Security	Kaspersky	лицензионное

Перечень БД и ИСС

Таблица 2

№п/п	Наименование
	Международные реферативные наукометрические БД, доступные в рамках национальной подписки в 2018 г. Web of Science Scopus
	Профессиональные полнотекстовые БД, доступные в рамках национальной подписки в 2018 г. Журналы Cambridge University Press ProQuest Dissertation & Theses Global SAGE Journals Журналы Taylor and Francis Электронные издания издательства Springer
	Профессиональные полнотекстовые БД JSTOR Издания по общественным и гуманитарным наукам
	Компьютерные справочные правовые системы Консультант Плюс, Гарант

Составитель:

Старший преподаватель кафедры КЗИ С.А. Иванов

5. Обновление структуры дисциплины (модуля) для очной формы обучения (2019 г.)**Структура дисциплины для очной формы обучения**

Общая трудоёмкость дисциплины составляет 4 з.е., 144 ч., в том числе контактная работа обучающихся с преподавателем 56 ч., промежуточная аттестация 18 ч., самостоятельная работа обучающихся 70 ч.

№ п/п	Раздел дисциплины/темы	Семестр	Виды учебной работы (в часах)					Самостоятельная работа	Формы текущего контроля успеваемости, форма промежуточной аттестации (<i>по семестрам</i>)
			контактная						
			Лекции	Семинар	Практические занятия	Лабораторные занятия	Промежуточная аттестация		
2 семестр									
1	<i>Арифметические и логические основы цифровых машин</i>	2	6		8			22	Оценка выполнения практических заданий
2	<i>Элементы и узлы ЭВМ</i>	2	6		8			22	Оценка выполнения практических заданий
	<i>Зачет</i>	2							Зачет по билетам
			12		16			44	
3 семестр									
3	<i>Принцип программного управления и микропроцессоры</i>	3	6		8			12	Оценка выполнения практических заданий; контрольная работа.
4	<i>Архитектура и принцип работы ПЭВМ. Периферийные устройства ЭВМ</i>	3	6		8			14	Оценка выполнения практических заданий
6	<i>экзамен</i>	3					18		<i>итоговая контрольная работа</i>
	итого:		12		16		18	26	
	Всего		24		36		18	70	144

6. Обновление основной и дополнительной литературы (2019 г.)

В раздел **6. Учебно-методическое и информационное обеспечение дисциплины** вносятся следующие изменения:

Дополнить раздел *Дополнительная литература*

Теория цифрового компьютера: учеб. пособие / А.Б. Барский, В.В. Шилов. — М. : ИНФРА-М, 2019. — 304 с. — (Высшее образование: Бакалавриат). — www.dx.doi.org/10.12737/textbook_5a1e59238818d1.87944346. - Режим доступа: <http://znanium.com/catalog/product/1003408>

7. Состав программного обеспечения (ПО), современных профессиональных баз данных (БД) и информационно-справочных систем (ИСС) (2019 г.)

Перечень ПО

№п /п	Наименование ПО	Производитель	Способ распространения (лицензионное или свободно распространяемое)
1	Adobe Master Collection CS4	Adobe	лицензионное
2	Microsoft Office 2010	Microsoft	лицензионное
3	Windows 7 Pro	Microsoft	лицензионное
4	AutoCAD 2010 Student	Autodesk	свободно распространяемое
5	Archicad 21 Rus Student	Graphisoft	свободно распространяемое
6	SPSS Statistics 22	IBM	лицензионное
7	Microsoft Share Point 2010	Microsoft	лицензионное
8	SPSS Statistics 25	IBM	лицензионное
9	Microsoft Office 2013	Microsoft	лицензионное
10	ОС «Альт Образование» 8	ООО «Базальт СПО	лицензионное
11	Microsoft Office 2013	Microsoft	лицензионное
12	Windows 10 Pro	Microsoft	лицензионное
13	Kaspersky Endpoint Security	Kaspersky	лицензионное
14	Microsoft Office 2016	Microsoft	лицензионное
15	Visual Studio 2019	Microsoft	лицензионное
16	Adobe Creative Cloud	Adobe	лицензионное

Перечень БД и ИСС

№п /п	Наименование
1	Международные реферативные наукометрические БД, доступные в рамках национальной подписки в 2019 г. Web of Science Scopus
2	Профессиональные полнотекстовые БД, доступные в рамках национальной подписки в 2019 г. Журналы Cambridge University Press ProQuest Dissertation & Theses Global SAGE Journals Журналы Taylor and Francis
3	Профессиональные полнотекстовые БД JSTOR Издания по общественным и гуманитарным наукам Электронная библиотека Grebennikon.ru

4	Компьютерные справочные правовые системы Консультант Плюс, Гарант
---	---

Составитель:

Старший преподаватель кафедры КЗИ С.А. Иванов

8. Обновление структуры дисциплины (модуля) для очной формы обучения (2020 г.)**Структура дисциплины для очной формы обучения**

Общая трудоёмкость дисциплины составляет 4 з.е., 152 ч., в том числе контактная работа обучающихся с преподавателем 56 ч., промежуточная аттестация 18 ч., самостоятельная работа обучающихся 78 ч.

№ п/п	Раздел дисциплины/темы	Семестр	Виды учебной работы (в часах)					Самостоятельная работа	Формы текущего контроля успеваемости, форма промежуточной аттестации (<i>по семестрам</i>)
			контактная						
			Лекции	Семинар	Практические занятия	Лабораторные занятия	Промежуточная аттестация		
2 семестр									
1	<i>Арифметические и логические основы цифровых машин</i>	2	6		8			24	Оценка выполнения практических заданий
2	<i>Элементы и узлы ЭВМ</i>	2	6		8			24	Оценка выполнения практических заданий
	<i>Зачет</i>	2							Зачет по билетам
			12		16			48	
3 семестр									
3	<i>Принцип программного управления и микропроцессоры</i>	3	6		8			14	Оценка выполнения практических заданий; контрольная работа.
4	<i>Архитектура и принцип работы ПЭВМ. Периферийные устройства ЭВМ</i>	3	6		8			16	Оценка выполнения практических заданий
6	<i>экзамен</i>	3					18		<i>итоговая контрольная работа</i>
	итого:		12		16		18	30	
	Всего		24		36		18	78	152

9. Обновление основной и дополнительной литературы (2020 г.)

В раздел **6. Учебно-методическое и информационное обеспечение дисциплины** вносятся следующие изменения:

1. Дополнить раздел **Основная литература**

1. Новожилов, О. П. Архитектура ЭВМ и систем в 2 ч. Часть 1 : учебное пособие для вузов / О. П. Новожилов. — Москва : Издательство Юрайт, 2020. — 276 с. — (Высшее образование). — ISBN 978-5-534-07717-9. — Текст : электронный // ЭБС Юрайт [сайт]. — URL: <http://www.biblio-online.ru/bcode/455613>
2. Толстобров, А. П. Архитектура ЭВМ : учебное пособие для вузов / А. П. Толстобров. — 2-е изд., испр. и доп. — Москва : Издательство Юрайт, 2020. — 154 с. — (Высшее образование). — ISBN 978-5-534-12377-7. — Текст : электронный // ЭБС Юрайт [сайт]. — URL: <http://www.biblio-online.ru/bcode/447416> (дата обращения: 22.09.2020).

2. Дополнить раздел **Дополнительная литература**

1. Сажнев, А. М. Цифровые устройства и микропроцессоры : учебное пособие для вузов / А. М. Сажнев. — 2-е изд., перераб. и доп. — Москва : Издательство Юрайт, 2020. — 139 с. — (Высшее образование). — ISBN 978-5-534-10883-5. — Текст : электронный // ЭБС Юрайт [сайт]. — URL: <http://www.biblio-online.ru/bcode/453389>

10. В элемент рабочей программы **п.4 Образовательные технологии** вносятся следующие изменения:

В период временного приостановления посещения обучающимися помещений и территории РГГУ. для организации учебного процесса с применением электронного обучения и дистанционных образовательных технологий могут быть использованы следующие образовательные технологии:

- видео-лекции;
- онлайн-лекции в режиме реального времени;
- электронные учебники, учебные пособия, научные издания в электронном виде и доступ к иным электронным образовательным ресурсам;
- системы для электронного тестирования;
- консультации с использованием телекоммуникационных средств.

11. В элемент рабочей программы **7. Материально-техническое обеспечение дисциплины/модуля** вносятся следующие изменения:

Перечень БД и ИСС

№п/п	Наименование
1	Международные реферативные наукометрические БД, доступные в рамках национальной подписки в 2020 г. Web of Science Scopus
2	Профессиональные полнотекстовые БД, доступные в рамках национальной подписки в 2020 г. Журналы Cambridge University Press ProQuest Dissertation & Theses Global SAGE Journals Журналы Taylor and Francis
3	Профессиональные полнотекстовые БД JSTOR Издания по общественным и гуманитарным наукам Электронная библиотека Grebennikon.ru
4	Компьютерные справочные правовые системы Консультант Плюс, Гарант

В элемент рабочей программы **7. Материально-техническое обеспечение дисциплины/модуля** вносятся следующие изменения:

Состав программного обеспечения (ПО)

№п /п	Наименование ПО	Производитель	Способ распространения (лицензионное или свободно распространяемое)
1	Adobe Master Collection CS4	Adobe	лицензионное
2	Microsoft Office 2010	Microsoft	лицензионное
3	Windows 7 Pro	Microsoft	лицензионное
4	AutoCAD 2010 Student	Autodesk	свободно распространяемое
5	Archicad 21 Rus Student	Graphisoft	свободно распространяемое
6	SPSS Statistics 22	IBM	лицензионное
7	Microsoft Share Point 2010	Microsoft	лицензионное
8	SPSS Statistics 25	IBM	лицензионное
9	Microsoft Office 2013	Microsoft	лицензионное
10	ОС «Альт Образование» 8	ООО «Базальт СПО	лицензионное
11	Microsoft Office 2013	Microsoft	лицензионное
12	Windows 10 Pro	Microsoft	лицензионное
13	Kaspersky Endpoint Security	Kaspersky	лицензионное
14	Microsoft Office 2016	Microsoft	лицензионное
15	Visual Studio 2019	Microsoft	лицензионное
16	Adobe Creative Cloud	Adobe	лицензионное
17	Zoom	Zoom	лицензионное

Составитель:

Старший преподаватель кафедры КЗИ С.А. Иванов